



41 400 979



Passt zu: IMO, LULU, MADISON, MEM, TARA, CL.1, LISSÉ, VAIA, META, CYO

- Regenpaneel mit 2 verschiedenen Strahlarten
- PURIFY RAIN, 200 x 160 mm, Durchfluss max. 23,5 l/min (bei 3 Bar)
- FULL RAIN, 360 x 280 mm, Durchfluss max. 13,6 l/min (bei 3 Bar)
- Abdeckplatte, Edelstahl 600 x 480 mm
- 2x flexibler Anschlussschlauch 1/2" - IG
- 4x Befestigungsdübel
- vormontiertes Edelstahlgehäuse
- mit Antikalk-System

	Edelstahl gebürstet	41 400 979-86
	Edelstahl	41 400 979-85

Technische Daten:

- Durchfluss minimal: 25 l/min (alle zwei Regenarten zusammen)
- Durchfluss bei 3 bar Fließdruck in Verbindung mit xTOOL: 39 l/min
- Mindestfließdruck: 2 bar
- Max. Fließdruck 4 bar
- Gewicht: 12 kg

Planungshinweise

Sanitär:

- Empfohlene Wasserhärte: 6-7 °dH - bei härterem Wasser Enthärtungsanlage, die nach dem Ionenaustauschverfahren arbeitet, in die Zuführungsleitung einbauen.
- Für die Auswahl des Ablaufs unter Berücksichtigung des Durchflusses aller Produkte in der Dusche ist eine individuelle Bedarfsermittlung erforderlich. Empfehlung: Bodenablauf (Anschlusswert) = 1 l/sec, Ablaufleistung DN 50
- Zuführungsleitung (warm/kalt): 2 x DN 20
- Für die optimale Geräteauswahl des Warmwasserspeichers - unter Berücksichtigung weiterer Entnahmestellen und der Frequentierung des BigRain - ist eine individuelle Bedarfsermittlung erforderlich.

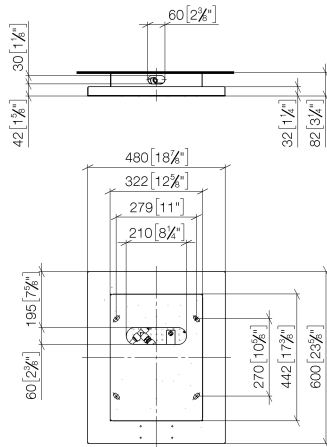
Empfohlenes Zubehör



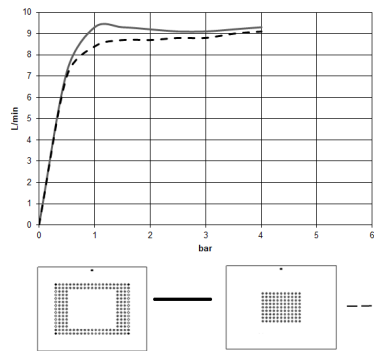
- BIG RAIN Abdeckung für Anschlussrohre - Edelstahl gebürstet** 12 940 979-86
- Länge 450-480 mm
 - bei Deckenunterbau
 - Edelstahl Abdeckung 125 x 50 mm

41 400 979

mm [inches]



Durchflussdiagramm

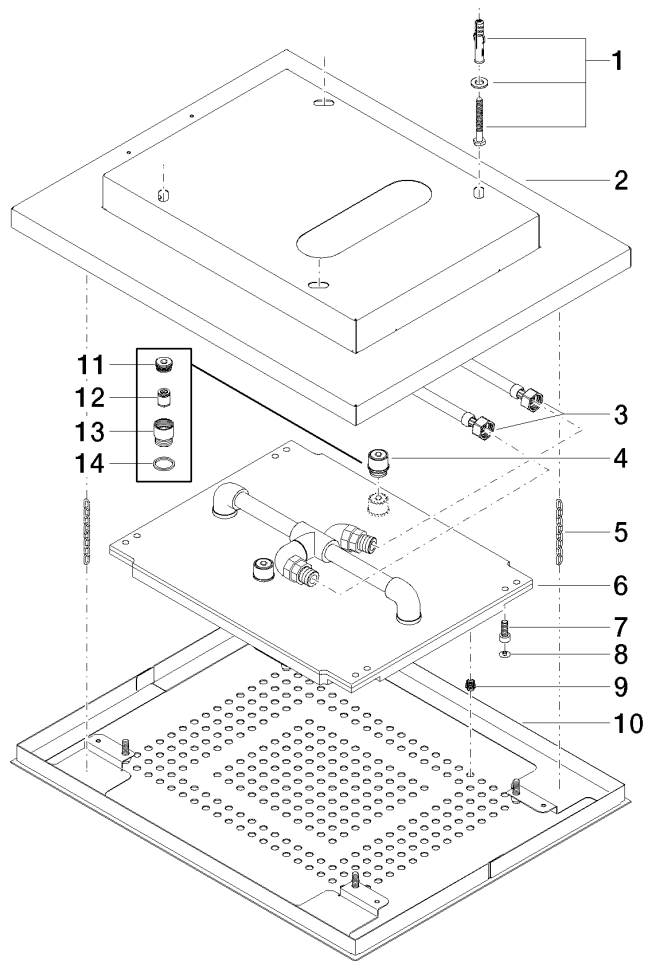


Zertifikate

LGA_18146.

41 400 979

Ersatzteile für die
anderen
Oberflächenvarianten
finden Sie hier:
Edelstahl



Ersatzteilstückliste

Nr.	Artikelnummer	Benennung	Verbaumenge	Lieferzeit
1	04 30 35 010 00 90	Befestigungssatz	1	2
2	04 17 09 001 00-86	Gehäuse	1	30
3	12 502 970 90	Druckschlauch 1/2" x 1/2" x 400 mm -	1	2
4	90 24 03 027 02 90	Nippel	2	2
5	04 21 50 004 01 90	Zubehoer	2	2
7	09 30 30 155 90	Schraube	4	2
8	09 31 20 036 90	Stopfen	4	2
9	04 29 03 035 00 90	Einsatz	241	60
10	04 11 02 113 02-86	Abdeckung	1	30
11	09 24 04 112 10 90	Nippel	1	2
12	09 23 01 042 90	Einsatz	1	2
13	09 24 03 027 90	Nippel	1	2
14	09 14 20 025 90	Dichtung	1	2